



TTQ DE MONTERREY s.a. de c.v.

TECNOLOGIA DE PUNTA EN TOPOGRAFIA LASER

FELIX U. GOMEZ 1512 NORTE COL. TERMINAL 64580 MONTERREY, N.L. MEXICO TEL/FAX: 011 52(81) 8372 13 43 R.F.C TMO-940117-N40
COMPRA, VENTA ALQUILER, REPARACIÓN, EXPORTACION, Y DISTRIBUCION DE ARTICULOS DE INGENIERIA Y TOPOGRAFIA

P

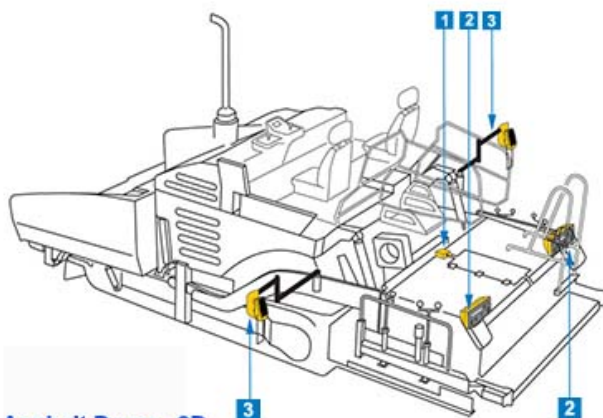
JUL 2018

SISTEMA P-32 PARA PAVIMENTADORAS



El sistema de pavimentación en 2D P-32 es ideal para Construcción y Asfalto.

El sistema es sencillo. Una caja de Control de alto contraste permite que el encargado de la solera sepa exactamente lo que ocurre: de un vistazo o en ambos lados de la solera, según se requiera. La información de **pendiente** y **elevación** está disponible todo el tiempo para lograr un control de solera totalmente automático.



Asphalt Paver - 2D
1. Slope Sensor
2. System five Control Box
3. Sonic Tracker

Las características principales del sistema P-32, incluyen:

- Suavidad de movimiento, dando un acabado uniforme en los tendidos
- Correcciones milimétricas al instante, controlando el espesor de la carpeta en todo momento.
- Olvidese de esas juntas difíciles, el sistema P-32 lo hace fácil y automáticamente
- Ahorro y control de materiales lo que hace posible la programación en la planta
- Incrementa la productividad diaria y reduce el personal involucrado en el tendido

Los controles, fáciles y sensibles hacen que el operador quiera usarlos, dándole superiores resultados. Ponga a trabajar el sistema P-32 en sus obras

Que hace al sistema P-32 de TOPCON

- El probado sensor Sonic Tracker y Cross Slope completa el sistema P-32 que le dará resultados de alta calidad en cualquier aplicación de pavimentación 2D. ¡Con la caja de control GC-35, el nuevo diseño del soporte y cables mejorados, más ligeros y más duraderos, el extendido 2D nunca ha sido tan fácil!
- La nueva caja de control GC-35 y el sistema de pavimentación P-32 se diseñaron para ser totalmente compatibles con el sistema System Five existente. El sensor Sonic Tracker y Cross Slope completan el sistema P-32 y le ofrecerán resultados de alta calidad en cualquier aplicación de pavimentación 2D.



TTQ DE MONTERREY s.a. de c.v.



TECNOLOGIA DE PUNTA EN TOPOGRAFIA LASER

FELIX U. GOMEZ 1512 NORTE COL. TERMINAL 64580 MONTERREY, N.L. MEXICO TEL/FAX: 011 52(81) 8372 13 43 R.F.C TMO-940117-N40
COMPRA, VENTA ALQUILER, REPARACIÓN, EXPORTACION, Y DISTRIBUCION DE ARTICULOS DE INGENIERIA Y TOPOGRAFIA

- Este sistema se puede utilizar con Topcon Sonic Tracker (enumerados en los componentes a continuación), así como con la solución SAS (Sonic Averaging System).
- Completamente actualizable: Se pueden hacer upgrades del software en el campo; no hay tiempos muertos mandando la caja de control a servicio. Esto debido a que la caja es completamente digital.
- SAS auto-detección y configuración: Rápida configuración, no hay que navegar entre menús como los sistemas antiguos.
- Brillante pantalla a 3 colores, que controla la brillantez automáticamente según las condiciones de luz.
- LCD display. Compacto y fácil de usar, con montura ajustable, completamente sellado

COMPONENTES:



Sensor Sonic Tracker II

El Sonic Tracker II mide y controla las elevaciones. Un transductor, ubicado en la parte inferior del Sonic Tracker II, genera pulsos de sonido y escucha los ecos devueltos como un micrófono. El rastreador mide la distancia, controlando la calificación desde una referencia de grado físico, como un bordillo. Una fianza de temperatura compensa los cambios rápidos de temperatura del aire.

No es necesaria la colocación de hilos ni estacas.

GC-35 Caja de Control del Sistema Paver

Impermeable e IP67 clasificado

Compatible con los sistemas de pavimentación System Five

Diseño superior con conectores de montaje lateral

Procesador más rápido y fácil rendimiento

Acceso al menú

Capaz de operar ambos lados de una caja de control





TTQ DE MONTERREY s.a. de c.v.



TECNOLOGIA DE PUNTA EN TOPOGRAFIA LASER

FELIX U. GOMEZ 1512 NORTE COL. TERMINAL 64580 MONTERREY, N.L. MEXICO TEL/FAX: 011 52(81) 8372 13 43 R.F.C TMO-940117-N40
COMPRA, VENTA ALQUILER, REPARACIÓN, EXPORTACION, Y DISTRIBUCION DE ARTICULOS DE INGENIERIA Y TOPOGRAFIA

Requisitos para realizar la instalación:

Para hacer la instalación es necesario lo siguiente:

Hacer ajustes de maquina los cuales serán indicados

(actividad inicial en la instalación) en momento de la instalación se requiere que este presente Soldador, Eléctrico y Mecánico.

Es necesario que la pavimentadora mantenga en correcto funcionamiento el sistema eléctrico que controla la elevación de los pistones de remolque de la Pavimentadora.

Cotización:

P-32 PAVER 2D-MC SÓNICO				
Cantidad	Nº Partida	Descripción	Precio Unit USD	Total Precio USD
1	1001587-01	KIT, P-32 2 TRACKER PAVER BASE	\$9.300,00	\$9.300,00

Nota: Al formar una cotización es posible considerar, si hay necesidad, una extensión de cable correspondiente (2 und), dependiendo de la marca y modelo de la Pavimentadora. (Nota: esto solo en caso de ser necesario al momento de instalar)

1	1005969-01	Assy, 12Ft GC-35 / PWR Extension Cable	\$550,00
---	------------	--	----------

A la cotización del Kit Basico, si que hay que agregar el juego de cables dependiendo de la marca y modelo de la maquina. Este juego de cables normalmente tiene un costo de usd\$ 830.00

Ejemplo en el caso de una CATERPILLAR AP-1000

2	9060-5440	ASSY, 10 FT GC-35/ CAT CC	\$415.00 precio unitario
---	-----------	---------------------------	--------------------------



TTQ DE MONTERREY s.a. de c.v.



TECNOLOGIA DE PUNTA EN TOPOGRAFIA LASER

FELIX U. GOMEZ 1512 NORTE COL. TERMINAL 64580 MONTERREY, N.L. MEXICO TEL/FAX: 011 52(81) 8372 13 43 R.F.C TMO-940117-N40
COMPRA, VENTA ALQUILER, REPARACIÓN, EXPORTACION, Y DISTRIBUCION DE ARTICULOS DE INGENIERIA Y TOPOGRAFIA

KIT DE PENDIENTE (PAQUETE OPCIONAL)



Sensor de pendiente

Aumento de la precisión sobre el rango de temperatura ampliado
Insensible a las vibraciones
Comunicación de bus CAN adicional
Sensor de pendiente transversal, que permite ajustar el bombeo o peralte diseñado.

Con el Sensor de pendiente y elevación podemos controlar ambos lados de la pavimentadora por elevación o un lado elevación y el otro pendiente, siguiendo una referencia como puede ser un hilo elevado y nivelado, un hilo sobre la superficie, una superficie existente, etc. Este es el caso de proyectos donde se debe tener control de espesor y bombeo a la vez.

KIT SLOPE SENSOR PARA P-32				
Cantidad	Nº Partida	Descripción	Precio Unit USD	Total Precio USD
1	1001588-02	KIT P-32 PAVER SLOPE ADD ON OCC	\$2.500,00	\$2.500,00

Condiciones Generales:

- LOS PRECIOS ANTERIORES NO INCLUYEN LA CAPACITACION E INSTALACION, NI LOS GASTOS VIATICOS DEL TECNICO ENCARGADO DE REALIZARLA.
- PRECIO ESTIMADO DE INSTALACION POR DOS DIAS USD\$ 500.00 MAS IVA (NO INCLUYE VIATICOS)
- PRECIOS MAS IVA PAGADEROS EN PESOS AL TIPO DE CAMBIO AL MOMENTO DEL PAGO O EN DOLARES NORTEAMERICANOS.
- PRECIOS MARCADOS POR NUESTRAS OFICINAS EN MONTERREY
- CONDICIONES DE PAGO 50% AL PEDIR Y 50% AL INSTALAR
- ENTREGAMOS E INSTALAMOS EN TODA LA REPUBLICA

ATENTAMENTE

**TTQ DE MONTERREY S.A. DE C.V.
DISTRIBUIDOR EXCLUSIVO DE CONTROL DE MAQUINARIA PARA TOPCON EN MEXICO**



TTQ DE MONTERREY s.a. de c.v.

TECNOLOGIA DE PUNTA EN TOPOGRAFIA LASER

FELIX U. GOMEZ 1512 NORTE COL. TERMINAL 64580 MONTERREY, N.L. MEXICO TEL/FAX: 011 52(81) 8372 13 43 R.F.C TMO-940117-N40
COMPRA, VENTA ALQUILER, REPARACIÓN, EXPORTACION, Y DISTRIBUCION DE ARTICULOS DE INGENIERIA Y TOPOGRAFIA

SYSTEM – SMOOTHTRAC - PAVER



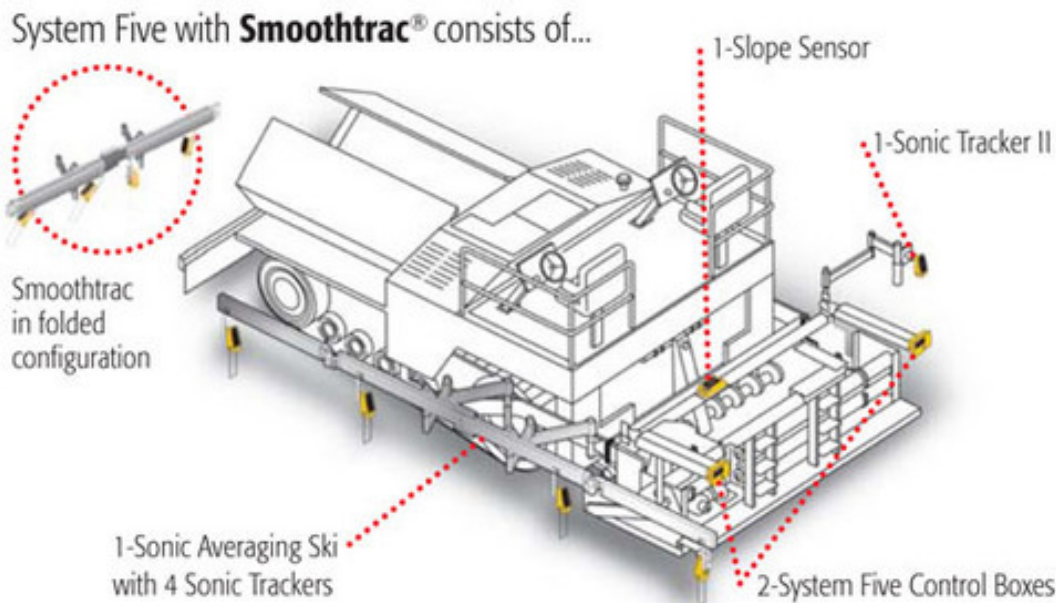
El confiable sistema smoothtrack para pavimentadora, ha sido diseñado para hacer su trabajo mas rápido, mas productivo. Utilizando lo mejor que hay en tecnología, el sistema ofrece una plataforma en donde se usa lo último en interfase del operador con la máquina y con el sistema de control de válvula proporcional, mas avanzado del mercado.

Suena complicado? No se preocupe, el sistema es, no solo el más avanzado sistema de control para pavimentadora, sino que es además sumamente amigable; sus operadores podrán manejarlo sin ningún problema.

Las características principales del sistema , incluyen:

Suavidad de movimiento, dando un acabado uniforme en los tendidos
Correcciones milimétricas al instante, controlando el espesor de la carpeta en todo momento.

Olvídese de esas juntas difíciles, el sistema lo hacer fácil y automáticamente
Ahorro y control de materiales lo que hace posible la programación en la planta
Incrementa la productividad diaria y reduce el personal involucrado en el tendido
Los controles, fáciles y sensibles hacen que el operador quiera usarlos, dándole superiores resultados. Ponga a trabajar el sistema smoothtrack en sus obras,





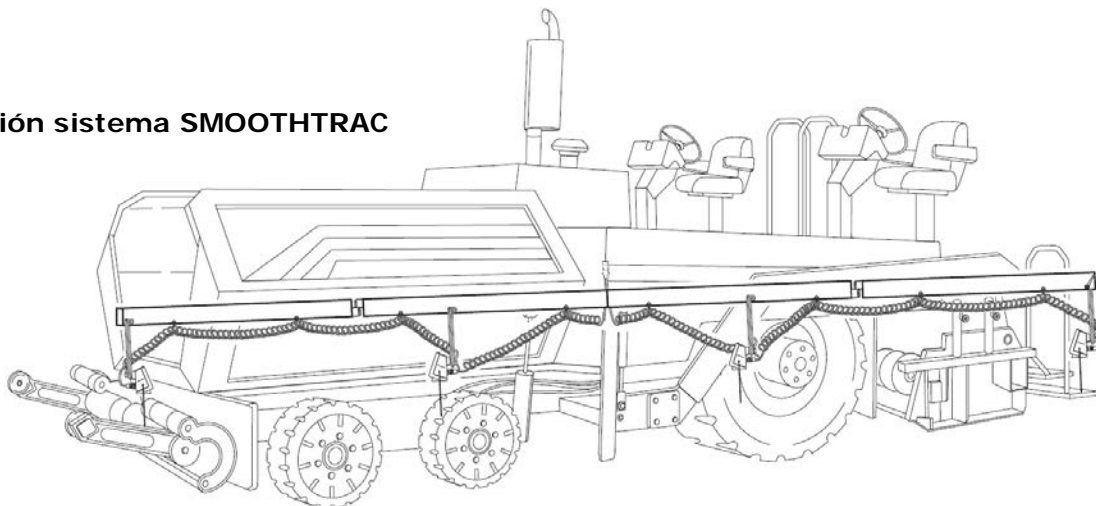
TTQ DE MONTERREY s.a. de c.v.



TECNOLOGIA DE PUNTA EN TOPOGRAFIA LASER

FELIX U. GOMEZ 1512 NORTE COL. TERMINAL 64580 MONTERREY, N.L. MEXICO TEL/FAX: 011 52(81) 8372 13 43 R.F.C TMO-940117-N40
COMPRA, VENTA ALQUILER, REPARACIÓN, EXPORTACION, Y DISTRIBUCION DE ARTICULOS DE INGENIERIA Y TOPOGRAFIA

Cotización sistema SMOOTHTRAC



4421-KT	SAS ADD-ON Paver System	USD\$ 9,750.00
---------	-------------------------	----------------

**Nota: el Sistema smoothtrac require como base el Sistema P-32 Basico.
No esta incluida la capacitación e instalación.**

Arme el paquete que más se acople a sus necesidades, consulte a los expertos de TTQ DE MONTERREY, para que lo asesoren correctamente.

ATENTAMENTE

**TTQ DE MONTERREY S.A. DE C.V.
DISTRIBUIDOR EXCLUSIVO DE CONTROL DE MAQUINARIA PARA TOPCON EN MEXICO**